

CAVALIER TRAPEZO

SUPPORT DE RÉPARTITION POUR LES BACS ACIER TRAPÉZOÏDAUX



POWDER LONG
NUANCE GARANTIE 10+ COATING



CARACTÉRISTIQUES

APPLICATION

Support de répartition pour les bacs acier trapézoïdaux en sommet de nervure. A associer avec la vis ZAMATOP adéquate (ZTW, ZTZ, ZTP).

DESCRIPTION :

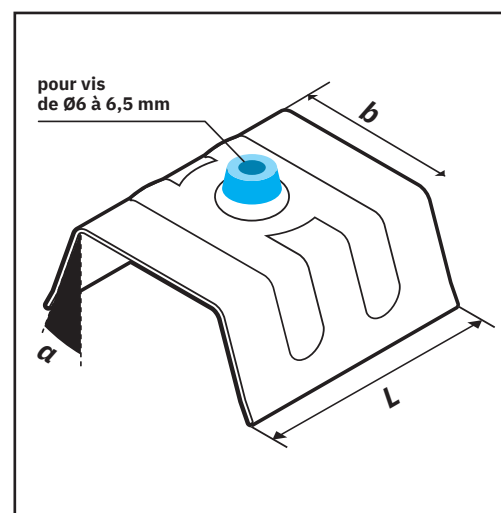
Cavalier prélaqué avec rondelle d'étanchéité prémontée.
Pour toutes fixations de $\varnothing 6$ à 6,5 mm

MATIÈRE :

Acier galvanisé au ZINC Z275 ép. 7,5/10ème
Rondelle d'étanchéité EPDM

Laquage

Peinture polyuréthane 35 μ m.



DIMENSIONS :

Type	b maxi mm	a maxi mm	L maxi mm	Référence
C1	26	30	40	CAV-TC1
C2	26	28	40	CAV-TC2

TOUS LES RAL SONT DISPONIBLES SUR DEMANDE.

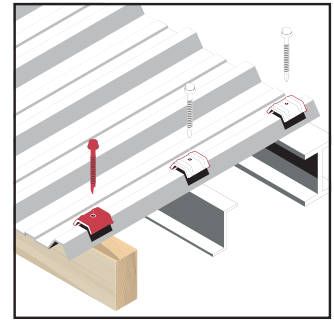
AVANTAGES

- Évite le poinçonnement du bac acier par la pose
- Étanchéité intégrée : ne nécessite pas de rondelle d'étanchéité supplémentaire au montage.
- Gain de temps

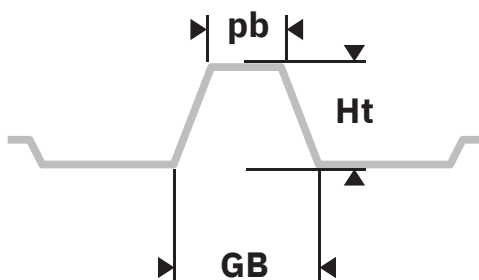
MISE EN ŒUVRE

1/ Choisir le modèle du cavalier selon les dimensions de la nervure du bac acier. (cf tableau de correspondance ci-dessous)

2/ Conformément au DTU 40.35, les cavaliers type E se posent en sommet de nervure trapézoïdale. (Jouent le rôle de support de répartition, à associer avec les vis autoforeuses ZAMATOP).



CHOISIR LE CAVALIER SELON LES DIMENSIONS DE LA NERVURE DU BAC ACIER



pb	GB	Ht	TYPE CAVALIER
21	66	35	C2
21	75	45	C1
22	63	33	C2
22	72	39	C1
22	63	35	C2
23	75	45	C1
23	72	39	C1
23	75	39	C1

DIMENSIONS ET RÉFÉRENCES

b maxi mm	a maxi mm	L maxi mm	Référence
26	30	40	CAV-TC1
26	28	40	CAV-TC2